



Professional HEAVY DUTY
GCG 18V-600

Robert Bosch Power Tools GmbH
70538 Stuttgart
GERMANY

www.bosch-pt.com

1 609 92A 657 (2025.12) T / 11



1 609 92A 657

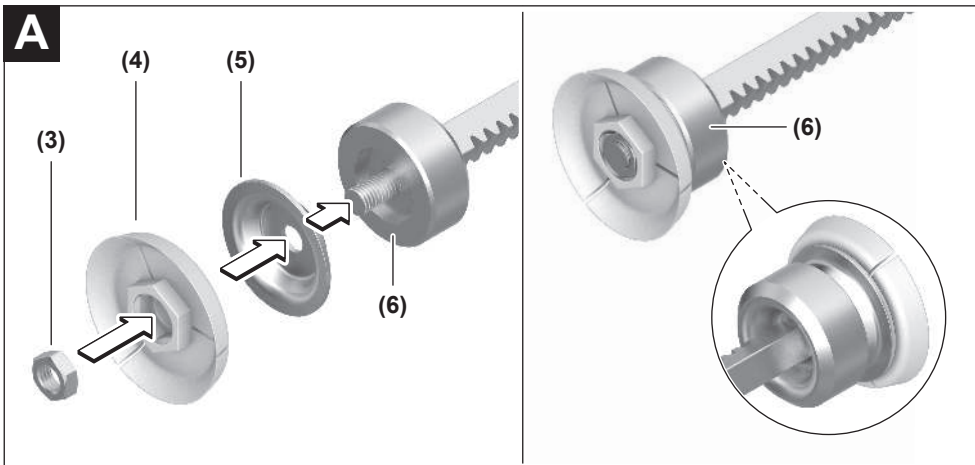


It Originali instrukcija



Lietuvių k.Puslapis 5





B

Lietuvių k.

Saugos nuorodos

Bendrosios saugos nuorodos dirbantiems su elektriniais įrankiais

⚠️ ĮSPĖJIMAS Perskaitykite visus su šiuo elektriniu įrankiu pateikiamus saugos įspėjimus, instrukcijas, peržiūrėkite iliustracijas ir specifikacijas. Jei nepaisysite visų žemiau pateiktų instrukcijų, galite patirti elektros smūgį, sukelti gaisrą ir sunkiai susižaloti arba sužaloti kitus asmenis.

Išsaugokite šias saugos nuorodas ir reikalavimus, kad ir ateityje galėtumėte jais pasinaudoti.

Toliau pateiktame tekste vartojama sąvoka „Elektrinis įrankis“ apibūdina įrankius, maitinamus iš elektros tinklo (su maitinimo laidu), ir akumulatorinius įrankius (be maitinimo laido).

Darbo vietos saugumas

- ▶ **Darbo vieta turi būti švari ir gerai apšviesta.** Netvarkinga arba blogai apšviesta darbo vieta gali tapti nelaimingų atsitikimų priežastimi.
- ▶ **Nedirbkite su elektriniu įrankiu aplinkoje, kurioje yra degių skysčių, dujų ar dulkių.** Elektriniai įrankiai gali kibirkščiuoti, o nuo kibirkščių dulkės arba susikaupę garai gali užsidegti.
- ▶ **Dirbdami su elektriniu įrankiu neleiskite šalia būti vaikams ir pašaliniais asmenims.** Nukreipę dėmesį į kitus asmenis galite nebesuvaldyti prietaiso.

Elektrosauga

- ▶ **Saugokite elektrinį įrankį nuo lietaus ir drėgmės.** Jei į elektrinį įrankį patenka vandens, padidėja elektros smūgio rizika.

Žmonių sauga

- ▶ **Būkite atidūs, sutelkite dėmesį į tai, ką darote, ir dirbdami su elektriniu įrankiu vadovaukitės sveiku protu.** Nedirbkite su elektriniu įrankiu, jei esate pavargę arba vartojote narkotikų, alkoholio ar medikamentų. Akimirksniu neatidumas dirbant su elektriniu įrankiu gali tapti sunkių sužalojimų priežastimi.
- ▶ **Visada dirbkite su asmens apsaugos priemonėmis. Būtinai dėvėkite apsauginius akinius.** Naudojant asmens apsaugos priemones, pvz., respiratorių ar apsauginę kaukę, neslystančius batus, apsauginį šalną, klausos apsaugos priemones ir kt., rekomenduojamas atitinkamai pagal naudojamą elektrinį įrankį, sumažėja rizika susižeisti.
- ▶ **Saugokitės, kad elektrinio įrankio neįjungtumėte atsitiktinai. Prieš prijungdami elektrinį įrankį prie elektros tinklo ir (arba) akumulatoriaus, prieš pakeldami ar nešdami įsitikinkite, kad jis yra išjungtas.** Jeigu nešdami elektrinį įrankį pristą laikysite ant jungiklio arba prietaisą įjungsite į elektros tinklą, kai jungiklis yra įjungtas, gali įvykti nelaimingas atsitikimas.

- ▶ **Prieš įjungdami elektrinį įrankį pašalinkite reguliavimo įrankius arba veržlinius raktus.** Besisukančioje prietaiso dalyje esantis įrankis ar raktas gali sužaloti.
- ▶ **Stenkitės, kad kūnas visada būtų normalioje padėtyje. Dirbdami stovėkite saugiai ir visada išlaikykite pusiausvyrą.** Tvirtai stovėdami ir gerai išlaikydami pusiausvyrą galėsite geriau kontroliuoti elektrinį įrankį netikėtose situacijose.
- ▶ **Dėvėkite tinkamą aprangą. Nedėvėkite placių drabužių ir papuošalų. Saugokite plaukus ir drabužius nuo besisukančių elektrinio įrankio dalių.** Laisvus drabužius, papuošalus bei ilgus plaukus gali įtraukti besisukančios dalys.
- ▶ **Jei yra numatyta galimybė prijungti dulkių nusiurbimo ar surinkimo įrenginius, visada įsitikinkite, ar jie yra prijungti ir ar tinkamai naudojami.** Naudojant dulkių nusiurbimo įrenginius sumažėja kenksmingas dulkių poveikis.
- ▶ **Dažnai naudodami įrankį ir gerai su juo susipažinę pernešdami neatsipalaiduokite ir nepradėkite nepaisyti įrankio saugos principų.** Neatidus veiksmas gali sukelti sunkią traumą per sekundės dalį.

Rūpestinga elektrinių įrankių priežiūra ir naudojimas

- ▶ **Neperkraukite elektrinio įrankio. Naudokite jį dabui tinkamą elektrinį įrankį.** Su tinkamu elektriniu įrankiu jūs dirbsite geriau ir saugiau, jei neviršysite nurodyto galimumo.
- ▶ **Nenaudokite elektrinio įrankio su sugedusiu jungikliu.** Elektrinis įrankis, kurio nebegalima įjungti ar išjungti, yra pavojingas ir jį reikia remontuoti.
- ▶ **Prieš reguliuodami elektrinį įrankį, keisdami darbo įrankius ar prieš valydami elektrinį įrankį, iš elektros tinklo lizdo ištraukite kištuką ir (arba) išimkite akumulatorių, jeigu jis išimamas.** Ši atsargumo priemonė apsaugos jus nuo netikėto elektrinio įrankio įsijungimo.
- ▶ **Nenaudojamą elektrinį įrankį sandėliuokite vaikams ir nemokantiems juo naudotis asmenims neprieinamoje vietoje.** Elektriniai įrankiai yra pavojingi, kai juos naudoja nepatyrę asmenys.
- ▶ **Pržiūrėkite elektrinį įrankį ir priedus. Patikrinkite, ar besisukančios įrankio dalys tinkamai veikia ir niekur nestringa, ar nėra sulūžusių ar pažeistų dalių, kurios trikdytų elektrinio įrankio veikimą. Prieš vėl naudojant elektrinį įrankį, pažeistos įrankio dalys turi būti sutaisytos.** Daugelio nelaimingų atsitikimų priežastis yra blogai prižiūrimi elektriniai įrankiai.
- ▶ **Pjovimo įrankiai turi būti aštrūs ir švarūs.** Rūpestingai prižiūrėti pjovimo įrankiai su aštriomis pjaunamosiomis briaunomis mažiau stringa, juos lengviau valdyti.
- ▶ **Elektrinį įrankį, papildomą įrangą, darbo įrankius ir t. t. naudokite taip, kaip nurodyta šioje instrukcijoje, ir atsižvelkite į darbo sąlygas ir atliekamą darbą.** Naudojant elektrinius įrankius ne pagal paskirtį, gali susidaryti pavojingos situacijos.
- ▶ **Rankenos ir suėmimo paviršiai turi būti sausi, švarūs, ant jų neturi būti alyvos ir tepalų.** Dėl slidžių rankenų ir

suėmimo paviršius negalėsite saugiai išlaikyti ir suvaldyti įrankio netikėtose situacijose.

Rūpestinga akumuliatorių įrankių priežiūra ir naudojimas

- ▶ **Akumuliatoriui įkrauti naudokite tik tuos kroviklius, kuriuos rekomenduoja gamintojas.** Naudojant kitokio tipo akumuliatoriams skirtą kroviklį, iškyla gaisro pavojus.
- ▶ **Su elektrinių įrankių galima naudoti tik jam skirtą akumuliatorių.** Naudojant kitokius akumuliatorius iškyla susižalojimo ir gaisro pavojus.
- ▶ **Nelaikykite sąvaržėlių, monetų, raktų, vinių, varžtų ar kitokių metalinių daiktų arti ištraukto iš prietaiso akumuliatoriaus kontakto.** Trumpai sujungus akumuliatoriaus kontaktus galima nusideginti ar sukelti gaisrą.
- ▶ **Netinkamai naudojant akumuliatorių, iš jo gali ištekėti skystis; venkite kontakto su šiuo skysčiu.** Jei skysčio pateko ant odos, nuplaukite jį vandeniu. Jei skysčio pateko į akis, nedelsdami kreipkitės į gydytoją. Akumuliatoriaus skystis gali sudirginti ar nudeginti odą.
- ▶ **Nenaudokite pažeisto arba perdaryto akumuliatoriaus arba įrankio.** Sugadinti arba perdaryti akumuliatoriai gali veikti nuspėjamai – sukelti gaisrą, sproginimą arba traumų pavojų.
- ▶ **Saugokite akumuliatorių ir įrankį nuo ugnies ir aukštos temperatūros.** Patekęs į ugnį arba aukštesnę nei 130 °C temperatūrą, jis gali sprogti.
- ▶ **Vykdykite visas įkrovimo instrukcijas ir nekraukite akumuliatoriaus arba įrankio temperatūroje, neatitinkančioje instrukcijose nurodyto temperatūros diapazono ribų.** Netinkamai kraunant arba įrengiant temperatūra neatitinkančią nurodyto diapazono ribų, gali sugesti akumuliatorius ir kilti gaisras.

Techninė priežiūra

- ▶ **Elektrinį įrankį turi remontuoti tik kvalifikuoti specialistai ir naudoti tik originalias atsargines dalis.** Taip galima garantuoti, jog elektrinis įrankis išliks saugus naudoti.
- ▶ **Niekada neatlikite pažeisto akumuliatoriaus techninės priežiūros.** Akumuliatorių techninę priežiūrą turi atlikti tik gamintojas arba įgaliotasis techninės priežiūros atstovas.

Saugos nuorodos dirbantiems su akumuliatoriniu silikono ir klijų pistoletu

- ▶ **Jeigu silikono ir klijų pistoletas išsijungė automatiškai, įjungimo-išjungimo jungiklio nebespauskite.** Taip galite sugadinti ličio jonų akumuliatorių.
- ▶ **Dirbdami su akumuliatoriniu silikono ir klijų pistoletu dėvėkite asmenines apsaugos priemones, kurias rekomenduoja naudojamos medžiagos gamintojas.** Nurodymus apie tai rasite naudojamos medžiagos saugos duomenų lapė. Bet kuriuo atveju dėvėkite apsauginius akinius ir pirštines, skirtas darbiui su cheminėmis medžiagomis. Priklausomai nuo medžiagos reikia naudoti ir papildomas apsaugos priemones.

- ▶ **Šis elektrinis įrankis yra skirtas tik sandarinimo medžiagoms ir klijams iš įprastinių maišelių ir tūbelių išspausti.** Išspausti kitokias medžiagas ir naudoti specifines pakuočių sistemas griežtai draudžiama.
- ▶ **Naudojant lakias ir pavojingas medžiagas reikia užtikrinti pakankamą darbo vietos vėdinimą ir, esant būtinybei, reikia dėvėti kvėpavimo takų apsaugos aparatą.**
- ▶ **Įsitikinkite, kad maišelio ir tūbelės dydis tinka šiam elektriniam įrankiui.** Įsitikinkite, kad maišelis ir tūbelė gerai tinka į maišelio ir tūbelės laikiklį ir kad yra gerai pritvirtinti prie elektrinio įrankio. Tik tada pradėkite medžiagą išspausti.
- ▶ **Niekada nebandykite spausti medžiagos iš netinkamai įstatytos ar užsikimšusios tūbelės.**
- ▶ **Kad išvengtumėte išlekiančių dalių keliamo pavojaus, užtikrinkite, kad elektrinis įrankis niekada nebūtų naudojamas su atsuktu uždaromuoju gaubtelio.** Jei purškimo antgalis naudojimo metu užblokuojamas, jį reikia pakeisti.
- ▶ **Naudojimo metu elektrinio įrankio niekada nenukreipkite į save ar kitus asmenis.**
- ▶ **Pažeidus akumuliatorių ar netinkamai jį naudojant, gali išsiveržti garų.** Akumuliatorius gali užsidegti arba sprogti. Išvėdinkite patalpą ir, jei nukentėjote, kreipkitės į gydytoją. Šie garai gali sudirginti kvėpavimo takus.
- ▶ **Neatidarykite akumuliatoriaus ir nedarykite jokių jo pakeitimų.** Galimas trumpojo sujungimo pavojus.
- ▶ **Aštrūs daiktai, pvz., vinys ar atsuktuvai, arba išorinė jėga gali pažeisti akumuliatorių.** Dėl to gali įvykti vidinis trumpasis jungimas ir akumuliatorius gali sudegti, pradėti rūkti, sprogti ar perkaisti.
- ▶ **Akumuliatorių naudokite tik gamintojo gaminiuose.** Tik taip apsaugosite akumuliatorių nuo pavojingos per didelės apkrovos.



Saugokite akumuliatorių nuo karščio, pvz., taip pat ir nuo ilgalaikio saulės spindulių poveikio, ugnies, nešvarumų, vandens ir drėgmės. Iškyla sproginimo ir trumpojo jungimo pavojus.



Gaminio ir savybių aprašas



Perskaitykite visas šias saugos nuorodas ir reikalavimus. Nesilaikant saugos nuorodų ir reikalavimų gali trenkti elektros smūgis, kilti gaisras, galima smarkiai susižaloti ir sužaloti kitus asmenis.

Prašome atkreipti dėmesį į paveikslėlius priekinėje naudojimo instrukcijos dalyje.

Naudojimas pagal paskirtį

Silikono ir klijų pistoletas yra skirtas įvairaus klampumo sandarinimo medžiagoms ir klijams ant sauso pagrindo, nuo kurio pašalintos dulksės ir nešvarumai, purkšti arba tarpams naudojama medžiaga užpildyti. Silikono ir klijų pistoletą gali-

ma naudoti nuo tyščančio vandens apsaugotoje aplinkoje ir lauke.

Pavaizduoti įrankio elementai

Pavaizduotų sudedamųjų dalių numeriai atitinka elektrinio įrankio schemos numerius.

- (1) Uždaromasis gaubtelis
 - (2) Maišelio ir tūbelės laikiklis
 - (3) Prispaudžiamoji veržlė
 - (4) Plastikinis išspaudimo diskas maišeliams
 - (5) Metalinis išspaudimo diskas maišeliams
 - (6) Aliumininis išspaudimo štampas
 - (7) Krumpļiastiebis
 - (8) Jungiamasis gaubtelis
 - (9) Lankas diržui, kuris skirtas prietaisui ant pečių nešti
 - (10) Krumpļiastiebio ištraukimo rankena
 - (11) Pastūmos greičio reguliatoriaus ratukas
 - (12) Krumpļiastiebio atblokavimo mygtukas
 - (13) Įjungimo-išjungimo jungiklis
 - (14) Fiksatorius
 - (15) Akumulatoriaus atblokavimo klavišas^{a)}
 - (16) Akumulatorius^{a)}
 - (17) Rankena (izoliuotas rankenos paviršius)
- a) Šio priedo standartiniame tiekiamame komplekte nėra.

Techniniai duomenys

Akumulatorinis silikono ir klijų pistoletas		GCG 18V-600
Gaminio numeris		3 601 JČ4 0..
Nominalioji įtampa	V=	18
Tūbelė	ml	iki 400
Maišelis	ml	iki 600
Pastūma ^{A)}	mm/s	7
Išspaudimo jėga	kN	3,5
Svoris ^{B)}	kg	2,2
Matmenys (ilgis × plotis × aukštis)	mm	635 × 255 × 80
Rekomenduojama aplinkos temperatūra įkraunant	°C	0 ... +35
Leidžiamoji aplinkos temperatūra veikiant ^{C)} ir sandėliuojant	°C	-15 ... +50
Suderinami akumulatoriai		GBA18V... GBA 18V... ProCORE18V... EXPERT18V... EXBA18V... CORE18V...
Rekomenduojami krovikliai		GAL18... GAL 18... GAL 36...

Akumulatorinis silikono ir klijų pistoletas

GCG 18V-600

GAL12V/18...
GAL 12V/18...
GAX 18...
EXAL18...

- A) be apkrovos, esant didžiausiam reguliavimo ratuko nustatymui, kai 20–25 °C
- B) Be akumulatoriaus (akumulatoriaus svorį rasite www.bosch-professional.com.)
- C) ribota galia, esant temperatūrai < 0 °C

Vertės gali skirtis priklausomai nuo gaminio, jos taip pat priklauso nuo naudojimo ir aplinkos sąlygų. Daugiau informacijos rasite www.bosch-professional.com/wac.

Informacija apie triukšmą ir vibraciją

Triukšmo emisijos vertės nustatytos pagal EN 62841-1.

Pagal A skalę išmatuotas elektrinio įrankio garso slėgio lygis tipiniu atveju yra 70 dB(A). Triukšmo lygis darbo metu nurodytas vertes gali viršyti. **Dirbkite su klausos apsaugos priemonėmis!**

Vibracijos vertės a_h (nuolatinė vibracija), p_F (pakartotinė smūgio vibracija) ir paklaida K nustatyta pagal EN 62841-1: $a_h = 0,2 \text{ m/s}^2$ ($K = 1,5 \text{ m/s}^2$), $p_F = 5,1 \text{ m/s}^2$ ($K = 1,5 \text{ m/s}^2$)

Šioje instrukcijoje pateiktas vibracijos lygis ir triukšmo emisija buvo išmatuoti pagal standartizuotą matavimo metodą, ir juos galima naudoti elektriniams įrankiams palyginti. Jie taip pat skirti vibracijos ir triukšmo emisijai iš anksto įvertinti.

Nurodytas vibracijos lygis ir triukšmo emisijos vertė atspindi pagrindinius elektrinio įrankio naudojimo atvejus. Tačiau jeigu elektrinis įrankis naudojamas kitokiais paskirčiais, su kitokiais darbo įrankiais arba jeigu jis nepakankamai techniškai prižiūrimas, vibracijos lygis ir triukšmo emisijos vertė gali kisti. Toku atveju vibracijos ir triukšmo emisija per visą darbo laikotarpį gali žymiai padidėti.

Norint tiksliai įvertinti vibracijos ir triukšmo emisiją per tam tikrą darbo laiką, reikia atsižvelgti ir į laiką, per kurį elektrinis įrankis buvo išjungtas arba, nors ir veikė, bet nebuvo naudojamas. Tai įvertinus, vibracijos ir triukšmo emisija per visą darbo laiką žymiai sumažės.

Dirbančiam nuo vibracijos poveikio apsaugoti paskirkite papildomas apsaugos priemones, pvz.: elektrinių ir darbo įrankių techninę priežiūrą, rankų šildymą, darbo eigos organizavimą.

Akumulatorius

Bosch akumulatorinius elektrinius įrankius parduoda ir be akumulatoriaus. Ar į jūsų elektrinio įrankio tiekiamą komplektą įeina akumulatorius, galite pažiūrėti ant pakuotės.

Akumulatoriaus įkrovimas

► **Naudokite tik techninių duomenų skyriuje nurodytus kroviklius.** Tik šie krovikliai yra priderinti prie Jūsų elektriniame prietaise naudojamo ličio jonų akumulatoriaus.

Nuoroda: laikantis tarptautinių transportavimo teisės aktų, ličio jonų akumulatoriai tiekiami dalinai įkrauti. Kad akumu-

liatorius veiktų visa galia, prieš pirmąjį naudojimą akumulatorius visiškai įkraukite.

Akumulatoriaus įdėjimas

Įkrautą akumulatorių stumkite į akumulatoriaus laikiklį, kol pajusite, kad užsifiksavo.

Akumulatoriaus išėmimas


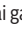
Norėdami išimti akumulatorių, paspauskite akumulatoriaus atblokovimo klavišus ir išimkite akumulatorių. **Traukdami nenaudokite jėgos.**

Akumulatorių yra 2 fiksavimo pakopos, kurios saugo, kad netikėtai paspaudus akumulatoriaus atblokovimo klavišą, akumulatorius neiškristų. Į elektrinį prietaisą įstatytą akumulatorių tinkamoje padėtyje palaiko spyruoklė.

Akumulatoriaus įkrovos būklės indikatorius

Nuoroda: ne visų tipų akumulatoriai yra su įkrovos būklės indikatoriumi.

Žali akumulatoriaus įkrovos būklės indikatoriai rodo akumulatoriaus įkrovos būklę. Dėl saugumo, įkrovos būklę galima pažūrėti tik tada, kai elektrinis įrankis neveikia.

Jei norite, kad būtų parodyta įkrovos būklė, paspauskite įkrovos būklės mygtuką  arba . Tai galima ir tada, kai akumulatorius yra išimtas.

Jei paspaudus mygtuką nešviečia nei vienas šviesadiodis indikatorius, vadinasi akumulatorius yra pažeistas ir jį reikia pakeisti.

Akumulatoriaus tipas GBA 18V... | GBA18V...



Šviesos diodas	Talpa
Šviečia nuolat 3 × žali	60–100 %
Šviečia nuolat 2 × žali	30–60 %
Šviečia nuolat 1 × žalias	5–30 %
Mirksi 1 × žalias	0–5 %

Akumulatoriaus tipas ProCORE18V... | EXPERT18V... | EXBA18V... | CORE18V...




Šviesos diodas	Talpa
Šviečia nuolat 5 × žali	80–100 %
Šviečia nuolat 4 × žali	60–80 %
Šviečia nuolat 3 × žali	40–60 %
Šviečia nuolat 2 × žali	20–40 %
Šviečia nuolat 1 × žalias	5–20 %
Mirksi 1 × žalias	0–5 %


Akumulatorių pažeidimo rizikos atpažinimas

EXPERT18V... | EXBA18V...

Akumulatoriaus įkrovos būklės indikatorius šviesos diodai gali rodyti ne tik akumulatoriaus įkrovos būklę, bet ir akumulatoriaus pažeidimo riziką.

Norėdami suaktyvinti funkciją, 3 sekundes laikykite paspaustą įkrovos būklės indikatorius  mygtuką. Apie akumulatoriaus analizę praneša bėgančios šviesos juostos principu įsishiėbiantys akumulatoriaus įkrovos būklės indikatorius šviesos diodai. Rezultatas rodomas akumulatoriaus įkrovos būklės indikatoriuje.

 **1 šviesos diodas:** didelė akumulatoriaus pažeidimo rizika. Galia ir veikimo laikas gali būti sumažėję. Akumulatorių rekomenduojama pakeisti.

 **5 šviesos diodai:** akumulatoriaus būklė gera, pažeidimo rizika maža.

Prašome atkreipti dėmesį: akumulatoriaus pažeidimo rizikos įvertinimas vyksta dviem pakopomis ir pateikia supaprastintą būsenos įvertinimą. Akumulatorius įvertinamas kaip geros būsenos arba kaip turintis padidintą pažeidimų riziką. Baterijų būseną procentine dalimi neišreiškiamo.

Nuorodos, kaip optimaliai elgtis su akumulatoriumi

Saugokite akumulatorių nuo drėgmės ir vandens.

Akumulatorių sandėliuokite tik nuo –20 °C iki 50 °C temperatūroje. Pvz., nepalikite akumulatoriaus vasarą automobilyje.

Akumulatoriaus ventiliacines angas valykite minkštu, švairiu ir sausu teptuku.

Pastebimas įkrauto akumulatoriaus veikimo laiko sutrumpėjimas rodo, kad akumulatorius susidėvėjo ir jį reikia pakeisti. Laikykitės pateiktų šalinimo nurodymų.

Montavimas

Maišelio įdėjimas

► **Prieš atlikdami bet kokius elektrinio įrankio techninės priežiūros darbus išimkite akumulatorių.**

► **Kai maišelio ir tūbelės laikiklį įsukate į pistoletą, atkreipkite dėmesį į tai, kad maišelio ir tūbelės laikiklis iš tikrųjų įsiskutų į sriegį.** Kai įsukate maišelio ir tūbelės laikiklį, antrąją ranka tvirtai laikykite jungiamąjį gaubtelį!

Silikono ir klijų pistoletas standartiškai yra tiekiamas eksploatuoti su maišeliais. Tokiu atveju prieš pradėdami naudoti pirmą kartą jokių permontavimo darbų atlikti nereikia.

Jei silikono ir klijų pistoletą naudojate **pirmą kartą** arba jei prieš tai buvo naudotas maišelis, įsitinkinkite, kad yra įmontuotas plastikinis išspaudimo diskas **(4)** ir metalinis išspaudimo diskas **(5)**. Atlikite šiuos veiksmus:

- Uždaromąjį gaubtelį **(1)** nusukite nuo maišelio ir tūbelės laikiklio **(2)**.
- Krumpliasriebio atblokovimo mygtuku **(12)** atblokuokite krumpliasriebį **(7)** ir traukite krumpliasriebį atgal.

- Maišelį priekinėje pusėje prakirpkite ir įstumkite maišelį į maišelio ir tūbelės laikiklį.
- Priešais maišelį uždėkite tinkamą purškimo antgalį ir uždenkite maišelio ir tūbelės laikiklį **(2)** uždaruomoju gaubteliu **(1)**.
- Atblokuotą krumpliaštiebj atsargiai stumkite pirmyn, kol plastikinis išspaudimo diskas **(4)** palies maišelį.
- Jei reikia, purškimo antgalį šiek tiek įpjaukite, kad jis kaip galima labiau tiktų atliekamai užduočiai.

Jei silikono ir klijų pistoletas prieš tai buvo naudojamas su tūbele, atlikite šiuos veiksmus (žr. **A pav.**):

- Krumpliaštiebio atblokavimo mygtuku **(12)** atblokuokite krumpliaštiebj **(7)** ir traukite krumpliaštiebj atgal.
- Maišelio ir tūbelės laikiklį **(2)** nusukite nuo silikono ir klijų pistoleto.
- Nuimkite aliumininį išspaudimo štampą **(6)**, pasukite jį 180° kampu (banguota pusė nukreipta atgal) ir vėl uždėkite.
- Ant aliumininio išspaudimo štampo **(6)** pirmiausia uždėkite metalinį išspaudimo diską **(5)**, o ant jo – plastikinį išspaudimo diską **(4)**. Sukite prispaudžiamąją veržlę **(3)** ant sriegio ir ją užveržkite.
- Maišelio ir tūbelės laikiklį **(2)** užsukite ant silikono ir klijų pistoleto. Tuo metu prilaikykite jungiamąjį gaubtelį **(8)**.
- Uždaromąjį gaubtelį **(1)** nusukite nuo maišelio ir tūbelės laikiklio **(2)**.
- Maišelį priekinėje pusėje prakirpkite ir įstumkite maišelį į maišelio ir tūbelės laikiklį **(2)**.
- Priešais maišelį uždėkite tinkamą purškimo antgalį ir uždenkite maišelio ir tūbelės laikiklį **(2)** uždaruomoju gaubteliu **(1)**.
- Atblokuotą krumpliaštiebj atsargiai stumkite pirmyn, kol plastikinis išspaudimo diskas **(4)** palies maišelį.
- Jei reikia, purškimo antgalį šiek tiek įpjaukite, kad jis kaip galima labiau tiktų atliekamai užduočiai.

Tūbelės įdėjimas

Jei silikono ir klijų pistoletas prieš tai buvo naudojamas su tūbele, atlikite šiuos veiksmus:

- Krumpliaštiebio atblokavimo mygtuku **(12)** atblokuokite krumpliaštiebj **(7)** ir traukite krumpliaštiebj atgal.
- Uždaromąjį gaubtelį **(1)** nusukite nuo maišelio ir tūbelės laikiklio **(2)**.
- Nupjaukite tūbelės priekinę pusę ir užsukite purškiamąjį antgalį.
- Įstatykite tūbelę ir uždenkite maišelio ir tūbelės laikiklį **(2)** uždaruomoju gaubteliu **(1)**.
- Atblokuotą krumpliaštiebj atsargiai stumkite pirmyn, kol aliumininis išspaudimo diskas **(6)** palies tūbelę.
- Jei reikia, purškimo antgalį šiek tiek įpjaukite, kad jis kaip galima labiau tiktų atliekamai užduočiai.

Jei silikono ir klijų pistoletas prieš tai buvo naudojamas su maišeliu, atlikite šiuos veiksmus (žr. **B pav.**):

- Krumpliaštiebio atblokavimo mygtuku **(12)** atblokuokite krumpliaštiebj **(7)** ir traukite krumpliaštiebj atgal.

- Maišelio ir tūbelės laikiklį **(2)** nusukite nuo silikono ir klijų pistoleto.
- Nuimkite plastikinį išspaudimo diską **(4)** ir metalinį išspaudimo diską **(5)** sukdami plastikinį išspaudimo diską žemyn.
- Nuimkite aliumininį išspaudimo štampą **(6)**, pasukite jį 180° kampu (banguota pusė nukreipta pirmyn) ir vėl uždėkite. Ant aliumininio išspaudimo štampo **(6)** užsukite prispaudžiamąją veržlę **(3)**.
- Maišelio ir tūbelės laikiklį **(2)** užsukite ant silikono ir klijų pistoleto. Tuo metu prilaikykite jungiamąjį gaubtelį **(8)**.
- Uždaromąjį gaubtelį **(1)** nusukite nuo maišelio ir tūbelės laikiklio **(2)**.
- Nupjaukite tūbelės priekinę pusę ir užsukite purškiamąjį antgalį.
- Įstatykite tūbelę ir uždenkite maišelio ir tūbelės laikiklį **(2)** uždaruomoju gaubteliu **(1)**.
- Atblokuotą krumpliaštiebj atsargiai stumkite pirmyn, kol aliumininis išspaudimo diskas **(6)** palies tūbelę.
- Jei reikia, purškimo antgalį šiek tiek įpjaukite, kad jis kaip galima labiau tiktų atliekamai užduočiai.

Naudojimas

Paruošimas naudoti

Pastūmos greičio nustatymas

Krumpliaštiebio **(7)** pastūmos greitį tolygiai galite reguliuoti atitinkamai spausdami įjungimo-išjungimo jungiklį **(13)**.

Pastūmos greičio regulatoriaus ratuku **(11)** galite nustatyti maksimalų krumpliaštiebio **(7)** pastūmos greitį. Didelės vertės reiškia didelį pastūmos greitį, mažos vertės – mažą pastūmos greitį. Iš anksto nustatytas vertes galite keisti ir veikimo metu.

Išspaus tos medžiagos kiekis taip pat priklauso ir nuo purškimo antgalio angos dydžio.

Įjungimas ir išjungimas

Nuoroda: silikono ir klijų pistoletą įjunkite tik tada, kai yra įstatytas maišelis arba tūbelė.

Norėdami **įjungti** silikono ir klijų pistoletą, stumkite fiksatorių **(14)** žemyn. Tada paspauskite įjungimo-išjungimo jungiklį **(13)**.

Norėdami silikono ir klijų pistoletą **išjungti**, atleiskite įjungimo-išjungimo jungiklį **(13)**. Krumpliaštiebis **(7)** iškart grįžta į stovėjimo padėtį, kad būtų išvengta tolesnio medžiagos išspaudimo.

Jei įjungimo-išjungimo jungiklis **(13)** maždaug per 10 s po išjungimo paspaudžiamas iš naujo, krumpliaštiebis **(7)** maksimaliu greičiu grįžta į paskiausią darbo padėtį. Kai ši padėtis pasiekiamą, pastūma vėl priderinama prie nustatyto pastūmos greičio.

Norėdami **užblokuoti** įjungimo-išjungimo jungiklį **(13)**, kad neįjungtų pašaliniai asmenys, stumkite fiksatorių **(14)** aukščiau.

Su temperatūros pokyčiu susijusi apsauga nuo perkrovos

Viršijus leidžiamąją temperatūrą, silikono ir klijų pistoletas išsijungia. Palaukite, kol silikono ir klijų pistoletas atvės ir tada pistoletą vėl įjunkite.

Darbo patarimai

- ▶ **Laikykites naudojamų medžiagų gamintojo pateiktų nurodymų!** Kai kurias medžiagas galima naudoti tik tam tikrame temperatūros diapazone arba purkšti/tepti tik ant specifinio pagrindo.
- ▶ **Tūbelės ir maišeliai atidarykite laikydami gamintojo nurodymų.**
- ▶ **Purškimo antgalį nupjaukite tik tada, kai medžiaga tinkamai įstatyta maišelio ir tūbelės laikiklyje.**
- ▶ **Diržo prietaisui nešti lankas nėra apsauga nuo nukritimo.** Diržo prietaisui nešti lanką (9) naudokite tik diržui uždėti.

Pastūmos greitį nustatykite taip, kad tepamą medžiagą galėtumėte tolygiai ir nesustodami užtepti viena darbo operacija. Paviršius, ant kurio purškiate medžiagą, turi būti švarus, netepaluotas ir sausas.

Priežiūra ir servisas**Priežiūra ir valymas**

- ▶ **Prieš pradėdami bet kokius elektrinio įrankio priežiūros darbus (pvz., techninės priežiūros, įrankio keitimo ir kt.), iš elektrinio įrankio išimkite akumuliatorių.** Priešingu atveju, netyčia nuspaudus įjungimo-išjungimo jungiklį, iškyla sužalojimo pavojus.
- ▶ **Kad galėtumėte gerai ir saugiai dirbti, pasirūpinkite, kad elektrinis įrankis ir ventiliacinės angos būtų švarūs.**

Po kiekvieno naudojimo, laikydami naudojamos medžiagos gamintojo nurodymų, gerai nuvalykite uždaromąjį gaubtelį, purškimo antgalį, maišelio ir tūbelės laikiklį ir krumpliaštiebį su išspaudimo diskais. Akumuliatorių ir rankeną galima valyti drėgnu skudurėliu.

Silikono ir klijų pistoletui techninės priežiūros nereikia, jame nėra dalių, kurias reiktų keisti ar kurioms reiktų atlikti techninę priežiūrą.

Klientų aptarnavimo skyrius ir konsultavimo tarnyba**Lietuva**

Informacijos tarnyba: (037) 713350

Ieškant informacijos ir užsakant atsargines dalis prašome būtinai nurodyti dešimtženklį gaminio numerį, esantį firminėje lentelėje.

Šalinimas

Elektriniai įrankiai, akumulatoriai, papildoma įranga ir pakuočės turi būti ekologiškai utilizuojami.



Elektrinių įrankių, akumuliatorių bei baterijų nemeskite į buitinių atliekų konteinerius!

Tik ES šalims:

Nebetinkami naudoti elektriniai ir elektroniniai prietaisai arba akumulatoriai / baterijos turi būti surenkami atskirai ir šalinami aplinkai nekenksmingu būdu. Naudokitės nustatytomis surinkimo sistemomis. Dėl sudėtyje esančių pavojingų medžiagų netinkamas šalinimas gali būti kenksmingas aplinkai ir sveikatai.

Servicekontakte
Service Contacts
Contacts de Service
Contactos de Servicio



<https://www.bosch-pt.com/serviceaddresses>

Garantiebedingungen
Guarantee Conditions
Conditions de Garantie
Condiciones de Garantía



<https://www.bosch-pt.com/guarantee/202507>